

ขอขอบคุณท่านผู้มีอุปการคุณที่ให้ความสนับสนุนและไว้วางใจ
เครื่องวิทยุสื่อสารของ VX-245M

บริษัทฯ ยินดีให้คำปรึกษาเกี่ยวกับการใช้เครื่อง SPENDER รุ่น
VX-245M กับทุกท่าน ด้วยความยินดีและเต็มใจเป็นอย่างยิ่ง

ขอขอบคุณทุกท่านมา ณ โอกาสนี้

สารบัญ	หน้า
การใช้เครื่องอย่างถูกต้อง	1
เครื่องมีปัญหาในการใช้งาน	2
การตรวจสอบผลิตภัณฑ์	3
ข้อมูลเกี่ยวกับแบตเตอรี่	4
การชาร์จแบตเตอรี่	4
การใส่แบตเตอรี่	5
การประกอบอุปกรณ์	6
การใส่คลิปหลัง	6
ส่วนประกอบต่างๆ ของเครื่อง	7
ปุ่มควบคุมการทำงานของเครื่อง	7
สัญลักษณ์จอแสดงผล	9
คำสั่งควบคุมการทำงานต่างๆในการใช้งาน	10
การเปิด/ปิด วิทยุสื่อสาร	10
การปรับเลือกช่องสัญญาณ	10
การตั้งค่า VOX	10
การตั้งค่าเปิด/ปิดเสียง Beep	10
การตั้งค่าล็อคการทำงานของปุ่ม	11
การตั้งเวลาป้องกันคีย์ค้าง	11
วิธีการเปลี่ยนและค้นหา	11
การตั้งค่าส่งต่างความถี่	11
การตั้งค่าเปิด/ปิด โทนสเคลวซ์ภาครับ	12
การตั้งค่าเปิด/ปิด โทนสเคลวซ์ภาคส่ง	12
การตั้งค่าเปิด/ปิดการใช้งานรับ-ส่งต่างความถี่	13
การเรียกช่องบันทึกความจำ 118 ช่อง	13
การเรียกช่องบันทึกความจำมาใช้งาน	14
ตาราง CTCSS Tone Frequency Chart	15
ตาราง Codes Digital (DCS)	16
รหัส ว.ที่ใช้ในการติดต่อสื่อสารทั่วไป	17

การใช้เครื่องอย่างถูกต้อง

อ่านวิธีการใช้งานและคำอธิบายต่างๆในคู่มือการใช้เครื่องโดยละเอียดซึ่งเป็นส่วนที่สำคัญในการรักษาเครื่องพร้อมขึ้นตอนก่อนการใช้เครื่องโดยละเอียดเพื่อรักษาประสิทธิภาพของเครื่องวิทยุสื่อสารให้ยาวนานยิ่งขึ้น

- ให้ช่างผู้ชำนาญเท่านั้นดูแลรักษาเครื่องของท่าน
- หลีกเลี่ยงการถูกรบกวนจากคลื่นแม่เหล็กไฟฟ้า และปิดเครื่องทุกครั้งในสถานที่ที่มีประกาศ เช่น โรงพยาบาลต่างๆซึ่งอาจจะมีกรรบกวนอุปกรณ์ที่ไวต่อคลื่นสนามแม่เหล็กไฟฟ้า(เครื่องมือแพทย์) เป็นต้น
- เมื่ออยู่ในขบวนพาหนะ ห้ามจี้ดวงเครื่องลงบนบริเวณถุงลมนิรภัย
- ปิดเครื่องทุกครั้งก่อนที่จะเข้าไปในบริเวณที่มีวัตถุระเบิด ยาเคลือบยัดติดตั้งหรือชาร์จแบตเตอรี่ยังสถานที่ดังกล่าว
- อย่าใช้เครื่องวิทยุรับ-ส่ง ขณะขับขี่ยานพาหนะ หากไม่ระมัดระวังอาจเกิดอุบัติเหตุขึ้นได้
- หลีกเลี่ยงอัตราการเสียดสีที่จะทำให้เครื่อง ได้รับแรงกระทบกระเทือนอย่างรุนแรง
- ไม่ควรนำ เครื่องวางในสถานที่ ใด ๆ มีความร้อนสูงหรือวางในที่ที่มีแสงแดดส่องเป็น เวลานาน ๆ
- ไม่ควรนำเครื่องไปใช้ในสถานที่ ใด ๆ มีฝุ่นละอองมากเกินไปหรือมีความชื้นสูง
- ไม่ควรทำการดัดแปลงหรือซ่อมเครื่องด้วยตัวเอง

เครื่องมีปัญหาในการใช้งาน

ถ้าเครื่องของท่านมีปัญหา กรุณาติดต่อศูนย์บริการลูกค้า

หมายเลข :0-2392-1500

วันจันทร์ - วันเสาร์ เวลา 8.30 -17.30 น.

ปิดวันอาทิตย์และวันหยุดนักขัตฤกษ์

Hotline Tel. : 0-2392-1500

If you still have any problem, please contact our Customer Care.

Helpline on: 0-2392-1500

Monday - Saturday 8.30am - 5.30pm

Sunday and Public Holidays:Closed

การตรวจสอบผลิตภัณฑ์

ขอบคุณท่านที่ซื้อเครื่องวิทยุสื่อสาร SPENDER VX-245M ก่อนการใช้งานท่านควรที่จะตรวจสอบสินค้าของท่านอย่างละเอียด ว่าผลิตภัณฑ์มีสิ่งใดที่ได้รับความเสียหายถ้ามีควรรีบติดต่อกับทางผู้จัดจำหน่ายโดยเร็ว เพื่อที่จะยืนยันผลิตภัณฑ์ของท่านอีกครั้ง เพื่อให้เกิดความแน่ใจและความถูกต้องแม่นยำ

อุปกรณ์สินค้า

อุปกรณ์	จำนวน
ตัวเครื่อง	1
อะแดปเตอร์	1
แท่นชาร์จ	1
แบตเตอรี่แพ็ค	1
คลิปหลัง	1
สมอลทอล์ค	1
สายคล้องมือ	1
คู่มือการใช้	1

ข้อมูลเกี่ยวกับแบตเตอรี่

การชาร์จแบตเตอรี่

เครื่อง SPENDER VX-245M ต้องการพลังงานจากถ่านชาร์จ จำนวน 3 ก้อน ขนาด AA (แรงดัน 3.6 โวลต์/1300มิลลิแอมป์)

1. การชาร์จแบตเตอรี่แบบพร้อมเครื่องนำ
เครื่องพร้อมแบตเตอรี่ที่ใส่อยู่กับตัวเครื่อง
วางบนแท่นชาร์จในแนวตั้งเพื่อทำการชาร์จ

2. การชาร์จแบตเตอรี่เพื่อแบบเฉพาะก่อน
นำแบตเตอรี่เพื่อหรือถ่านชาร์จ จำนวน 3 ก้อน
วางลงบนแท่นชาร์จเพื่อทำการชาร์จ

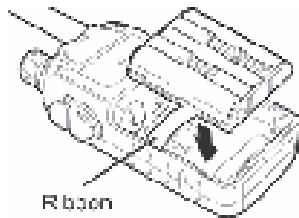
การใส่แบตเตอรี่ (Installing/Removing battery pack)

เครื่อง SPENDER VX-245M ต้องการพลังงานจากแหล่งจ่ายที่เป็นก้อนถ่ายจำนวน 3 ก้อน ขนาด AA วิธีการใส่แบตเตอรี่มี 2 วิธี คือ

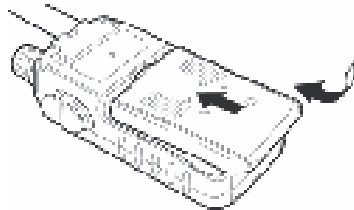
วิธีที่ 1



เลื่อนฝาหลังที่ปิดรางแบตเตอรี่แฟ้ม
ที่วางอยู่ด้านหลังของตัวเครื่องออก

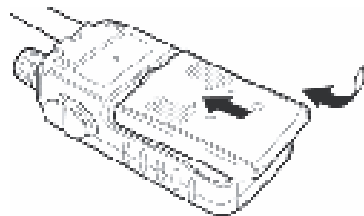


นำแบตเตอรี่แฟ้ม วางประกบด้านหลัง
ของตัวเครื่อง โดยเลื่อนเข้าไปจนสุด
จนได้ยินเสียง "คลิก" แสดงว่าแบตเตอรี่
ได้ทำการล็อกกับตัวเครื่องสนิทแล้ว

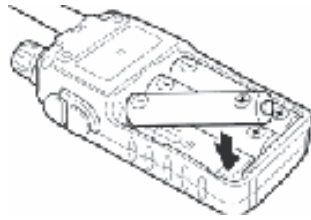


นำฝาหลังที่ปิดรางแบตเตอรี่แฟ้ม
วางประกบด้านหลังของตัวเครื่อง
โดยเลื่อนฝาปิดเข้าไปให้สนิท จนได้ยิน
เสียง "คลิก"

วิธีที่ 2



เลื่อนฝาหลังที่ปิดรางแบตเตอรี่แฟ้ม
ที่วางอยู่ด้านหลังของตัวเครื่องออก

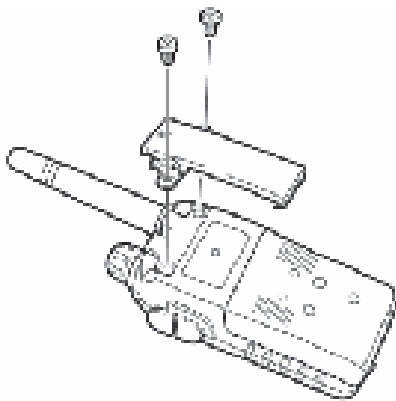


นำแบตเตอรี่แพ็ค ขนาด AA
(แรงดัน 1.2 หรือ 1.5 โวลต์) จำนวน 3 ก้อน
วางลงในรางแบตเตอรี่ตามข้อ

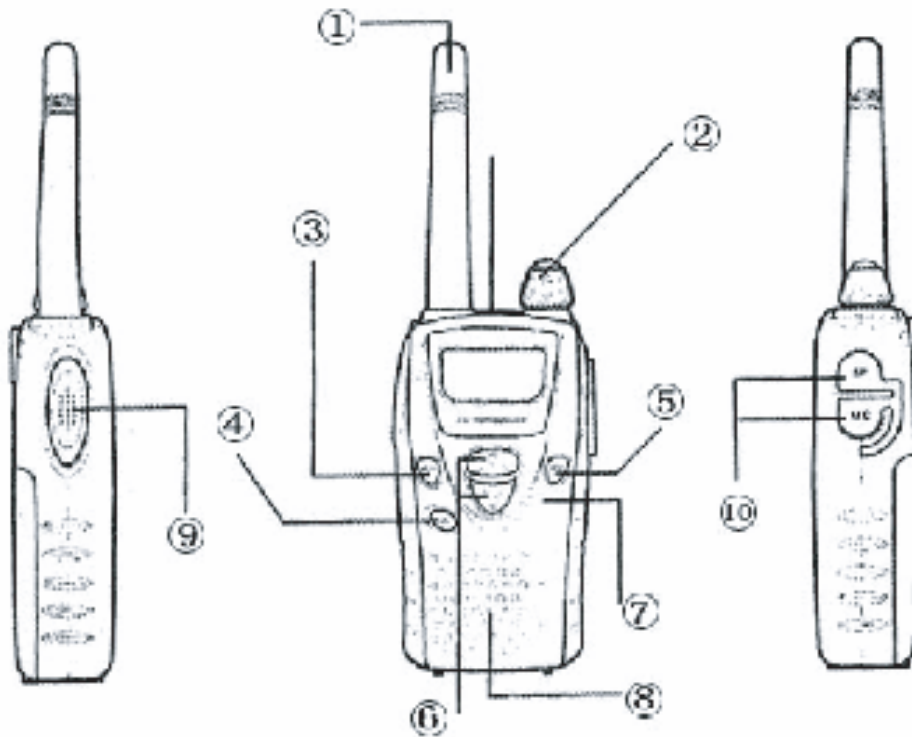


นำฝาหลังที่ปิดรางแบตเตอรี่แพ็ค
วางประกบด้านหลังของตัวเครื่อง
โดยเลื่อนฝาปิดเข้าไปให้สนิท จนได้ยิน
เสียง "คลิก"

การประกอบอุปกรณ์ การใส่คลิปหลัง (Belt Clip)



ติดตั้งโดยการใช้น็อตจำนวน 2 ตัว
ยึดติดกับคลิปหลังเข้ากับด้านหลัง
ของตัวเครื่อง

ส่วนประกอบต่างๆ ของเครื่อง**ปุ่มควบคุมการทำงานของเครื่อง**

1. สายอากาศ (Antenna)

2. ปุ่มเปิด/ปิดเครื่อง และปรับระดับความดังของเสียง (Power Switch/Volume)

หมุนปุ่มนี้ ตามเข็มนาฬิกา'กระทั่งมีเสียงดัง "คลิก" เพื่อเปิดเครื่องและ

หมุนปุ่มนี้ทวนเข็มนาฬิกาเพื่อปิดเครื่อง ในขณะที่ทำงานอยู่สามารถ

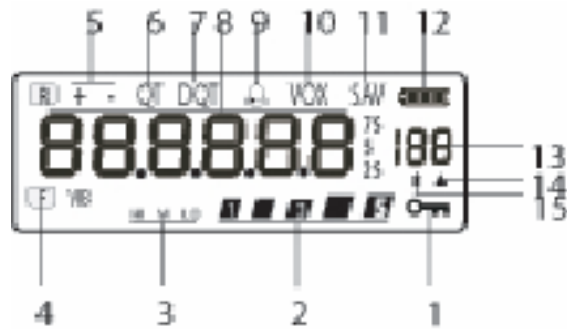
หมุนปุ่มนี้เพื่อเพิ่มหรือลดเสียง ได้

3. ปุ่มเลือกเมนู (Menu Key)

กดปุ่มนี้เพื่อเข้าสู่คำสั่งการทำงานต่างๆ การสแกนค้นหาของสัญญาณการตั้งเปิด-ปิดระบบ VOX

กำลังส่งของเครื่องและการทำงานต่างๆ

4. ปุ่ม (Call Key)
กดปุ่ม Call เพื่อส่งสัญญาณเสียงเรียก
5. ปุ่ม Mon (Monitoring)
กดปุ่ม Mon เพื่อรับสัญญาณโดยตรงเมื่อใช้โทนสเกลวซ์ CTCSS/DCS
6. ปุ่ม [▲] UP และ [▼] DWN
ใช้เพื่อเลือกสัญญาณหรือเปลี่ยนรูปแบบเมนู
7. ไมค์(Microphone)
สำหรับพูดโดยถือตัวเครื่อง ให้ห่างจากปากประมาณ 2-3 นิ้ว แล้วจึงพูดข้อความที่ช้าและชัดเจน
8. ลำโพง (Speaker)
9. ปุ่ม PTT (Push To Talk)
กดปุ่มนี้ค้างไว้ เพื่อที่จะส่งสัญญาณไปยังผู้รับ แล้วปล่อยปุ่มนี้เพื่อรับสัญญาณตอบกลับมา
เมื่อต้องการพูดข้อความที่ต้องการพูดให้พูดอย่างช้าๆและชัดเจน เพื่อให้ผู้รับฟังข้อความได้ชัดเจน
เมื่อหมดข้อความสนทนาให้ปล่อยเพื่อรับฟังข้อความตอบกลับ เมื่อกดปุ่ม PTT อย่าพูดทันที เพราะข้อความช่วงแรกจะขาดหายไป
10. ที่เสียบไมโครโฟน (Speaker/Mic jack)
สำหรับพูดโดยถือตัวเครื่อง ให้ห่างจากปากของคุณประมาณ 2-3 นิ้วแล้วจึงพูดข้อความที่ช้าและชัดเจน



1. จะปรากฏเมื่อ ตั้งลือคการทำงานของปุ่มต่างๆ
2. จะปรากฏเมื่อ เครื่องมีการรับสัญญาณ จอแสดงผลปรากฏสัญลักษณ์ของการรับสัญญาณ (S-Meter) และกดปุ่ม PTT เพื่อทำการติดต่อสื่อสารจอแสดงผลปรากฏสัญลักษณ์ของการส่ง
3. จะปรากฏเมื่อ เลือกระดับกำลังส่ง มี 3 ระดับ
4. จะปรากฏเมื่อ กดปุ่ม Menu
5. จะปรากฏเมื่อ เข้าสู่การใช้งานแบบ Duplex
6. จะปรากฏเมื่อ ใช้คำสั่งโทนอนาล็อก
7. จะปรากฏ เมื่อ ทำการตั้งระดับความไวในการรับ
8. เลข “ 88.8.8.8.8 ” บอกช่องความถี่ใช้งาน และความถี่โทนสเคลวซ์ ลำดับช่องสัญญาณหลักอื่นๆ
9. จะปรากฏเมื่อ มีเสียง Call
10. จะปรากฏ เมื่อ ส่งสัญญาณออกอากาศโดยไม่ต้องกดคีย์ PTT
11. จะปรากฏเมื่อ ใช้คำสั่ง Save
12. มาตรบอกระดับแบตเตอรี่ บอกให้ทราบถึงพลังงานองแบตเตอรี่ที่เหลืออยู่
13. เลข “ 88 ” บอกระดับช่องสัญญาณหลักและช่องสัญญาณย่อย CTCSS
14. จะปรากฏเมื่อ กดปุ่ม MON เพื่อรับสัญญาณโดยตรง .
15. จะปรากฏเมื่อ ใช้คำสั่งการสแกนช่อง Memory

คำสั่งควบคุมการทำงานต่างๆในการใช้งาน

การเปิด/ปิด วิทยุสื่อสาร

หมุนปุ่ม POWER เปิด-ปิดเครื่อง และปรับเพิ่มหรือลดความดังของเสียงที่ต้องการฟัง

การเปิด : หมุนปุ่มเปิดเครื่อง / เสียง ตามเข็มนาฬิกา

การปิด : หมุนปุ่มเปิดเครื่อง / เสียง ทวนเข็มนาฬิกา

การปรับเลือกช่องสัญญาณ (Select Channel)

1. กดปุ่ม [▲] หรือ [▼] ปรับเลือกความถี่ที่ต้องการ 245.0000-245.9875 MHz การสแกนหาช่องสัญญาณ (Channel Scan)

Frequency Scan เป็นการสแกนความถี่ของช่องสัญญาณหลัก คือ 245.0000-245.9875MHz ขั้นตอนในการสแกนมี 3 ขั้นตอน คือ

1. กดปุ่ม [MENU] หน้าจอปรากฏ [SCAN ? 01]
2. กดปุ่ม [PTT] เครื่องจะทำการสแกนเองอัตโนมัติ
3. กดปุ่ม [PTT] หยุดการสแกน

การตั้งค่า VOX (Voice Control)

1. กดปุ่ม [MENU]+[▲ หรือ ▼] เลือกคำสั่ง [VOX ? 02]
2. กดปุ่ม [PTT]+[▲หรือ▼] เลือกระดับการความไวในการสั่งงานด้วยเสียง
มี OFF, 1 - 9 ระดับ [VOX OFF] —> ปิดการสั่งงานด้วยเสียง
[VOX 1] —> ความไวต่ำสุด
[VOX 5] —> ความไวปานกลาง
[VOX 9] —> ความไวเร็วสุด
3. กดปุ่ม [PTT] เพื่อยืนยัน
4. กดปุ่ม [MON] 1 ครั้ง เพื่อทำขั้นตอนต่อไป กด 2 ครั้งออกจากเมนู

การตั้งค่าเปิด/ปิดเสียง Beep (Beep Sound)

1. กดปุ่ม [MENU]+[▲ หรือ ▼] เลือกคำสั่ง [BEEP ? 06]
2. กดปุ่ม [PTT]+[▲ หรือ ▼] เลือก [ON] หรือ [OFF]
3. กดปุ่ม [PTT] เพื่อยืนยัน
4. กดปุ่ม [MON] 1 ครั้ง เพื่อทำขั้นตอนต่อไป กด 2 ครั้งออกจากเมนู

การตั้งค่าล๊อคการทำงานของปุ่ม

1. กดปุ่ม [MENU]+[▲ หรือ ▼] เลือกคำสั่ง [KEYBO ? 07]
2. กดปุ่ม [PTT]+[▲ หรือ ▼] เลือก [AUTO] หรือ [OFF]
3. กดปุ่ม [PTT] เพื่อยืนยัน
4. กดปุ่ม [MON] 1 ครั้ง เพื่อทำขั้นตอนนี้ต่อไป กด 2 ครั้งออกจากเมนู

การตั้งเวลาป้องกันคีย์ค้าง (Time Out Time)

1. กดปุ่ม [MENU]+[▲ หรือ ▼] เลือกคำสั่ง [TOT ? 08]
2. กดปุ่ม [PTT]+[▲ หรือ ▼] เลือกเวลาป้องกันคีย์ค้างมี 9 ระดับ คือ
TOT ———> OFF,30,60,90,120,150,180,210,240,270 วินาที
3. กดปุ่ม [PTT] เพื่อยืนยัน
4. กดปุ่ม [MON] 1 ครั้ง เพื่อทำขั้นตอนนี้ต่อไป กด 2 ครั้งออกจากเมนู

วิธีการเปลี่ยนและค้นหา

1. กดปุ่ม [MENU]
2. กดปุ่ม [▲ หรือ ▼] เลือกคำสั่ง [09? SCN]
3. กดปุ่ม [PTT] เพื่อทำการสแกน
4. กดปุ่ม [▲ หรือ ▼] เลือกการสแกน
5. กดปุ่ม [PTT] เพื่อตั้งค่าใหม่ กดปุ่ม [PTT] เพื่อเลือกช่องการใช้งาน
6. กดปุ่ม [MON] เพื่อกลับไปเมนูหลัก
7. กดปุ่ม [▲ หรือ ▼] เพื่อทำขั้นตอนนี้ต่อไป
8. กดปุ่ม [MON] ออกจากเมนู

การตั้งค่าส่งต่างความถี่ (Duplex Control)

1. กดปุ่ม [MENU]+[▲ หรือ ▼] เลือกคำสั่ง [dIFFR ? 10]
2. กดปุ่ม [PTT]+[▲ หรือ ▼] เลือก Duplex [00.0000] - [99.9875]
3. กดปุ่ม [PTT] เพื่อยืนยัน
4. กดปุ่ม [MENU]+[▲ หรือ ▼] เลือกคำสั่ง [S-d ? 12]
**เปิดการใช้งาน Duplex กดปุ่ม [CAL] เพื่อยืนยัน + [PTT]
**ปิดการทำงาน Duplex กดปุ่ม [CAL] เพื่อยืนยัน + [PTT]

การตั้งค่าเปิด/ปิดโทนสเคลวซ์ภาครับ (CTCSS + DCS Setup)

- กดปุ่ม [MENU]+[▲ หรือ ▼] เลือกคำสั่ง [R-CdC ? 11]
- กดปุ่ม [PTT]+[▲ หรือ ▼] เลือกความถี่โทนสเคลวซ์ (อนาล็อก)
OFF → ปิด, [67.0 1] ถึง [254.1 50] → เปิดโทนสเคลวซ์
- กดปุ่ม [CAL] ยืนยัน
- กดปุ่ม [MENU]+[▲ หรือ ▼] เลือกคำสั่ง [T-CdC ? 11]
- กดปุ่ม [PTT]+[MENU] เลือกความถี่โทนสเคลวซ์(ดิจิตอล)
OFF → ปิด, [d023N 01] ถึง [d754N 105] → เปิดโทนสเคลวซ์
- กดปุ่ม [CAL] ยืนยัน
***หัวข้อ 1-3 เป็นการตั้งค่าการใช้งานโทนสเคลวซ์ (อนาล็อก)
มีโทนสเคลวซ์ (อนาล็อก) 50 ช่องย่อย ภาครับ
***หัวข้อ 4-6 เป็นการตั้งค่าการใช้งานโทนสเคลวซ์(ดิจิตอล)
มีโทนสเคลวซ์(ดิจิตอล) 105 ช่องย่อย ภาครับ

การตั้งค่าเปิด/ปิดโทนสเคลวซ์ภาคส่ง (CTCSS + DCS Setup)

- กดปุ่ม [MENU]+[▲ หรือ ▼] เลือกคำสั่ง [T-CdC ? 12]
- กดปุ่ม [PTT]+[▲ หรือ ▼] เลือกความถี่โทนสเคลวซ์ (อนาล็อก)
OFF → ปิด, [67.0 1] ถึง [254.1 50] → เปิดโทนสเคลวซ์
- กดปุ่ม [CAL] เพื่อยืนยัน
- กดปุ่ม [MENU]+[▲ หรือ ▼] เลือกคำสั่ง [T-CdC ? 12]
- กดปุ่ม [PTT]+[MENU] เลือกความถี่โทนสเคลวซ์(ดิจิตอล)
OFF → ปิด, [d023N 01] ถึง [d754N 105] → เปิดโทนสเคลวซ์
- กดปุ่ม [CAL] ยืนยัน
***หัวข้อ 1-3 เป็นการตั้งค่าการใช้งานโทนสเคลวซ์(อนาล็อก)มีโทนสเคลวซ์(อนาล็อก)
50 ช่องย่อย ภาคส่ง
***หัวข้อ 4-6 เป็นการตั้งค่าการใช้งานโทนสเคลวซ์(ดิจิตอล)มีโทนสเคลวซ์(ดิจิตอล)
105 ช่องย่อย ภาคส่ง

การตั้งค่าเปิด/ปิดการใช้งานรับ-ส่งต่างความถี่ (ON/OFF Duplex Control)

1. กดปุ่ม [MENU]+[▲ หรือ ▼] เลือกคำสั่ง [S-d ? 13]
2. กดปุ่ม [PTT] ครั้งที่ 1 เพื่อเปิด Duplex +
3. กดปุ่ม [MENU]+[▲ หรือ ▼] เลือกคำสั่ง [S-d ? 13]
4. กดปุ่ม [PTT] ครั้งที่ 2 เพื่อเปิด Duplex -
5. กดปุ่ม [MENU]+[▲ หรือ ▼] เลือกคำสั่ง [S-d แ 13]
6. กดปุ่ม [PTT] ครั้งที่ 3 เพื่อปิดการใช้งาน Duplex (จะไม่มีเครื่องหมาย +,-)

***ทุกๆขั้นตอนจะต้องทำต่อเนื่องกัน

การตั้งช่องบันทึกความจำ (Memory Channel) 118 ช่อง

1. กดปุ่ม [PTT]+[MANU] พร้อมกัน เปิดเครื่องค้างไว้ 3 วินาที
หน้าจอปรากฏ [SELF] มีขั้นตอนในการบันทึก 8 ขั้นตอน
ขั้นตอนที่ 1 กดปุ่ม [MANU] หน้าจอจะแสดง [CH-01 1] กด [▲ หรือ ▼] เลือกช่องบันทึก
ขั้นตอนที่ 2 ตั้งความถี่ภาครับ กดปุ่ม [PTT] หน้าจอจะแสดง [----- 2]
กดปุ่ม [MON] หรือ [▲ หรือ ▼] เลือกความถี่ที่ต้องการ
***กดปุ่ม [CAL] เพื่อเลือก Step 6.25 KHz หรือ 12.5 KHz
ขั้นตอนที่ 3 การตั้งค่าเปิด/ปิดโทนสเคลวซ์ภาครับ(CTCSS + DCS Setup)
กดปุ่ม [PTT] หน้าจอจะแสดง [OFF 3]
กดปุ่ม [MENU] 1 ครั้ง+[▲ หรือ ▼] เลือกความถี่โทนคิจิตอล (DCS)
กดปุ่ม [MENU] 2 ครั้ง+[▲ หรือ ▼] เลือกความถี่โทนอนาล็อก (CTCSS)
กดปุ่ม [CAL] เพื่อยกเลิกการตั้งค่าความถี่โทน [OFF 3]
ขั้นตอนที่ 4 ตั้งความถี่ภาคส่ง กดปุ่ม [PTT] หน้าจอจะแสดง [----- 4]
กดปุ่ม [MON] หรือ [▲ หรือ ▼] เลือกความถี่ที่ต้องการ
***กดปุ่ม [CAL] เพื่อเลือก Stap 6.25 KHz หรือ 12.5 KHz
ขั้นตอนที่ 5 การตั้งค่าเปิด/ปิดโทนสเคลวซ์ภาคส่งCTCSS + DCS Setup)
กดปุ่ม [PTT] หน้าจอจะแสดง [OFF 5]
กดปุ่ม [MENU] 1 ครั้ง+[▲ หรือ ▼] เลือกความถี่โทนคิจิตอล (DCS)
กดปุ่ม [MENU] 2 ครั้ง+[▲ หรือ ▼] เลือกความถี่โทนอนาล็อก (CTCSS)
กดปุ่ม [CAL] เพื่อยกเลิกการตั้งค่าความถี่โทน [OFF 5]

ขั้นตอนที่ 6 การตั้งระบบห้ามกดคีย์ส่งทับสัญญาณในภาครับ (BLC)

กดปุ่ม [PTT] หน้าจอจะแสดง [OFF 6]

กดปุ่ม [▲ หรือ ▼] เพื่อเปลี่ยนคำสั่ง 1 หรือ 2

***หมายเหตุ : 1 ใช้ขณะมีสัญญาณเข้าในช่องปกติ

2 ใช้ในขณะมีสัญญาณในช่องย่อย CTCSS/DCS

ขั้นตอนที่ 7 การตั้งคำสั่งการสแกน Scan Add/Del (Add-scan, Del-scan skip)

กดปุ่ม [PTT] หน้าจอจะแสดง [dEL 7]

กดปุ่ม [▲ หรือ ▼] เพื่อเลือก (Add-scan, Del-scan skip)

***หมายเหตุ : เลือก Add ใช้คำสั่งการสแกนกวาดหาของสัญญาณ

DEL ใช้คำสั่งการสแกนข้ามช่องสัญญาณที่ไม่ต้องการ

ขั้นตอนที่ 8 การตั้งค่ากำลังส่ง [Hi/Low]

กดปุ่ม [PTT] หน้าจอจะแสดง [L 8]

กดปุ่ม [▲ หรือ ▼] เพื่อเลือก [Hi/Low]

กดปุ่ม [PTT] เพื่อเริ่มบันทึกช่องใหม่

การเรียกช่องบันทึกความจำมาใช้งาน (Memory Channel)

1. กดปุ่ม [MENU] ค้างไว้แล้วเปิดเครื่อง จะแสดงช่องที่บันทึกไว้ [CH-01]
2. ถ้าต้องการเปลี่ยนเป็นตัวเลขความถี่ กดปุ่ม [MENU] ค้างไว้แล้วเปิดเครื่อง

CTCSS TONE FREQUENCY CHART

CH.	FRE.(Hz)	CH.	FRE.(Hz)	CH.	FRE.(Hz)
1	67.0	18	118.8	35	183.5
2	69.3	19	123.0	36	186.2
3	71.9	20	127.3	37	189.9
4	74.4	21	131.8	38	192.8
5	77.0	22	136.5	39	196.6
6	79.7	23	141.3	40	199.6
7	82.5	24	146.2	41	203.5
8	85.4	25	151.4	42	206.5
9	88.5	26	156.7	43	210.7
10	91.5	27	159.8	44	218.1
11	94.8	28	162.2	45	225.7
12	97.4	29	165.5	46	229.1
13	100.0	30	167.9	47	233.6
14	103.5	31	171.3	48	241.8
15	107.2	32	173.8	49	250.3
16	110.9	33	177.3	50	254.1
17	114.8	34	179.9		

CODES DIGITAL (DCS)

ITEM	CODE	ITEM	CODE	ITEM	CODE	ITEM	CODE
1	023	26	143	51	271	76	455
2	025	27	145	52	274	77	462
3	026	28	152	53	306	78	464
4	031	29	155	54	311	79	465
5	032	30	156	55	315	80	466
6	036	31	162	56	325	81	503
7	043	32	165	57	331	82	506
8	047	33	172	58	332	83	516
9	050	34	174	59	343	84	523
10	051	35	205	60	346	85	526
11	053	36	212	61	351	86	532
12	054	37	223	62	356	87	546
13	065	38	225	63	364	88	565
14	071	39	226	64	365	89	606
15	072	40	243	65	371	90	612
16	073	41	244	66	411	91	624
17	074	42	245	67	412	92	627
18	114	43	246	68	413	93	631
19	115	44	251	69	423	94	632
20	116	45	252	70	431	95	654
21	122	46	255	71	432	96	662
22	125	47	261	72	445	97	664
23	131	48	263	73	446	98	703
24	132	49	265	74	452	99	712
25	134	50	266	75	454		

รหัส ว.ที่ใช้ในการติดต่อสื่อสารทั่วไป

- | | |
|------------------------------------|--|
| ว.00 คอยก่อนให้คอยอยู่ | ว.17 มีอันตรายห้ามผ่าน |
| ว.01 ที่ทำงาน | ว.18 นำรถออกทดลองเครื่องยนต์ /
รถยนต์เสีย |
| ว.02 ที่พัก | ว.19 สถานีถูกยึด/ถูกโจมตี |
| ว.0 ขอทราบคำสั่งคำสั่ง | ว.20 ตรวจค้น/จับกุม |
| ว.1 อยู่ไหนอยู่ที่ | ว.21 ออกเดินทางจาก |
| ว.2 ได้ยินหรือไม่ตอบด้วยได้ยินแล้ว | ว.22 ถึงสถานที่ |
| ว.3 ทบทวนข้อความซ้ำอีกครั้ง | ว.23 ผ่าน(สถานที่ใด) |
| ว.4 ปฏิบัติหน้าที่/ดำเนินการ | ว.24 เวลา ขอทราบเวลา |
| ว.5 ราชการลับ/ความลับ | ว.25 ไปสถานที่ |
| ว.6 ขอติดต่อ/โต้ตอบด้วย | ว.26 ให้ติดต่อทางวิทยุน้อยที่สุด |
| ว.7 ขอความช่วยเหลือ | ว.27 ให้ติดต่อทางโทรศัพท์ |
| ว.8 ข่าวสาร/ขอความ | ว.28 ประชุม |
| ว.9 มีเหตุฉุกเฉิน | ว.29 มีราชการ/ธุระ |
| ว.10 อยู่ประจำที่ติดต่อทาง ว. ได้ | ว.30 ขอทราบจำนวน |
| ว.11 หยุดพักติดต่อทาง ว. ได้ | ว.31 เปลี่ยนไปใช้ความถี่ช่องที่ 1 |
| ว.12 หยุดพักติดต่อทาง ว. ไม่ได้ | ว.32 เปลี่ยนไปใช้ความถี่ช่องที่ 2 |
| ว.13 ติดต่อทางโทรศัพท์ | ว.33 เปลี่ยนไปใช้ความถี่ช่องที่ 3 |
| ว.15 พบ/ให้ไปพบ | ว.34 เปลี่ยนไปใช้ความถี่ช่องที่ 4 |
| ว.16 ทดสอบสัญญาณวิทยุ | ว.35 เตรียมพร้อมเพื่อปฏิบัติการ |
| ว.16-1 จับใจความไม่ได้ | ว.36 เตรียมพร้อมเต็มอัตรา |
| ว.16-2 เสียงไม่ชัดเจน | ว.37 เตรียมพร้อมครึ่งอัตรา |
| ว.16-3 เสียงชัดเจนพอใช้ได้ | ว.38 เตรียมพร้อม 1/3 อัตรา |
| ว.16-4 เสียงชัดเจนดี | ว.39 สภาพการจราจรคับคั่ง |
| ว.16-5 เสียงชัดเจนดีมาก | |

รหัส ว.ที่ใช้ในการติดต่อสื่อสารทั่วไป

ว.40 อุบัติเหตุรถยนต์	การแจ้งเหตุทางวิทยุ
ว.41 สัญญาณไฟจราจร	
ว.42 ขบวนจัดพาหนะนำขบวน	เหตุ 100 มีเหตุประทุษร้ายต่อ ทรัพย์สิน
ว.43 จุดตรวจยานพาหนะ	เหตุ 111 ลักทรัพย์
ว.44 ติดต่อทางโทรสาร (FAX)	เหตุ 121 ชิงทรัพย์
ว.50 รับประทานอาหาร	เหตุ 131 ชิงทรัพย์
ว.55 ให้อำนวยความสะดวก	เหตุ 141 ปล้นทรัพย์
ว.60 ญาติ / พี่น้อง	เหตุ 200 มีเหตุประทุษร้ายต่อร่างกาย
ว.61 ขอบคลุม	เหตุ 211 ทำร้ายร่างกาย ไม่ได้รับบาดเจ็บ
ว.62 สิ่งของ	เหตุ 221 ทำร้ายร่างกาย ได้รับบาดเจ็บ
ว.63 บ้าน	
ว.64 ธุระส่วนตัว	
ว.601 เครื่องรับ-ส่งวิทยุ	
ว.602 สายอากาศวิทยุ	
ว.603 รถยนต์	
ว.604 คู่มือทัศน	
ว.605 รับประทานอาหาร	
ว.606 พูดไม่เป็นความจริง	
ว.607 กิจธุระส่วนตัว	
ว.608 คนก่อกวน	
ว.609 คลื่นรบกวน	
ว.610 คิดถึง	
ว.100 ขอโทษ	